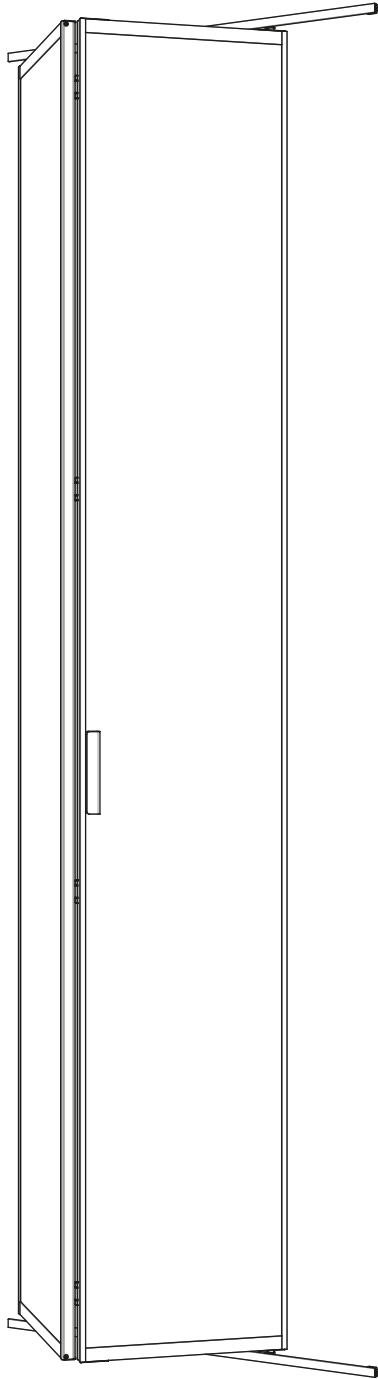


PORTE DE PLACARD

PLIANTE ALU



N20W1P

Recommandations

Pour profiter pleinement des fonctionnalités de ce produit, nous vous recommandons une lecture attentive des instructions de montage suivantes. Cette notice doit être conservée par les utilisateurs successifs afin de pouvoir s'y référer ultérieurement.

Important

Visserie de fixation rail NON FOURNIE

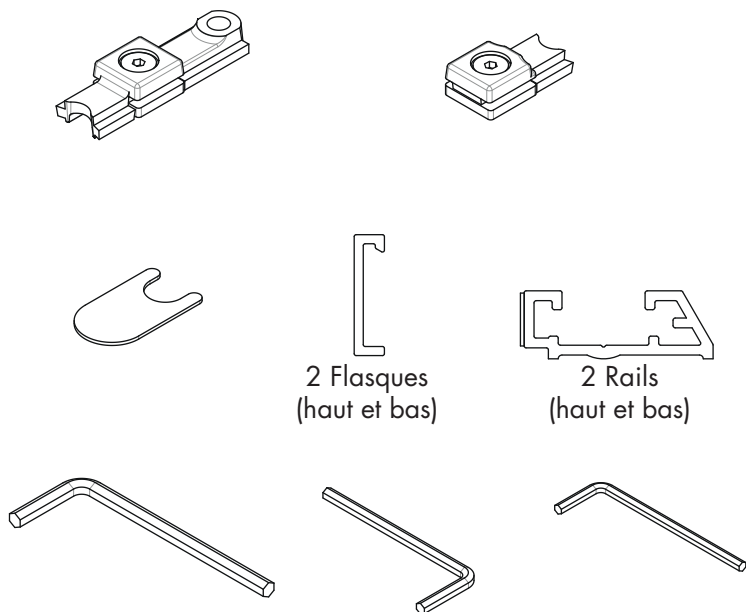
Vérifier le parallélisme entre le sol et le plafond (< 5 mm)

Les étagères doivent être en recul de 85 mm par rapport à l'avant du placard



Composition

WQ048 - Sachet kit pliante



Conseil d'entretien

Nettoyage :

Avec une éponge non abrasive légèrement humidifiée à l'eau savonneuse.

Terminer en rinçant à l'eau claire puis essuyer avec un chiffon doux.

Miroirs, verres laqués opaques, verres transparents :

Pour les tâches en relief, utiliser de la laine d'acier 000.

Attention :

Ne jamais utiliser de détergents ni de produits chimiques, type essence, acétone, alcool ou autres dissolvants.

Exclure l'utilisation de produits alcalins ou acides et l'emploi d'éponges à poncer, papiers abrasifs, brosses à poils durs etc...

Informations sur la fin de vie et le tri des emballages

Ce produit a été conçu pour permettre la séparabilité des éléments de matériaux différents.

En apportant votre produit usagé dans un lieu où son démantèlement sera assuré par des opérateurs formés (déchetterie, centre de démantèlement). Chaque pièce suivra une filière de valorisation (matière ou énergétique) appropriée.



FR

Donnez ou recyclez vos meubles.



Association

ou



Magasin

ou



Déchèterie

<https://quefairedemesdechets.fr>



LE TRI + FACILE

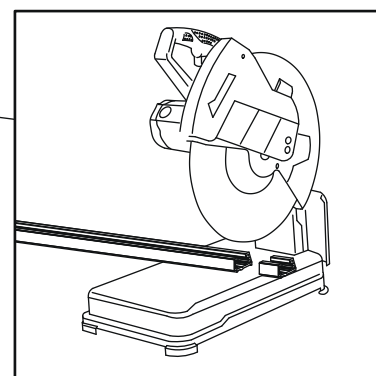
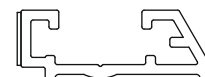
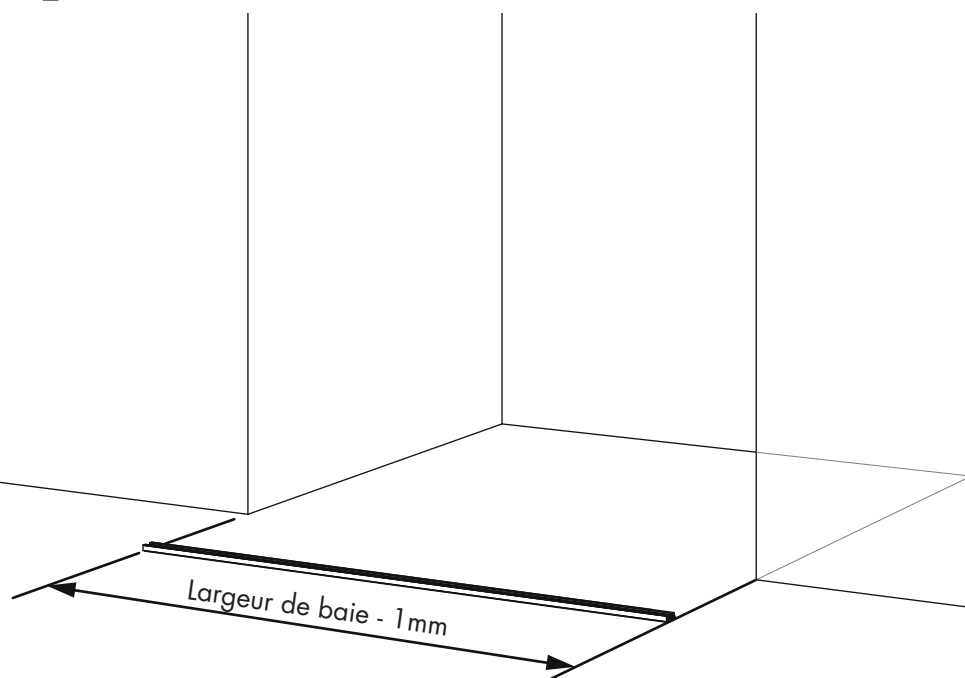
+ CALES FILM



Séparez les éléments avant de trier

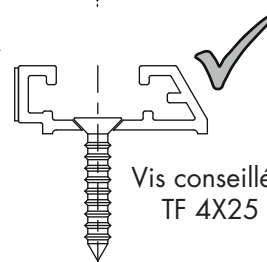
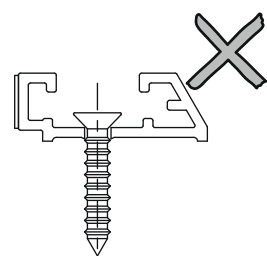
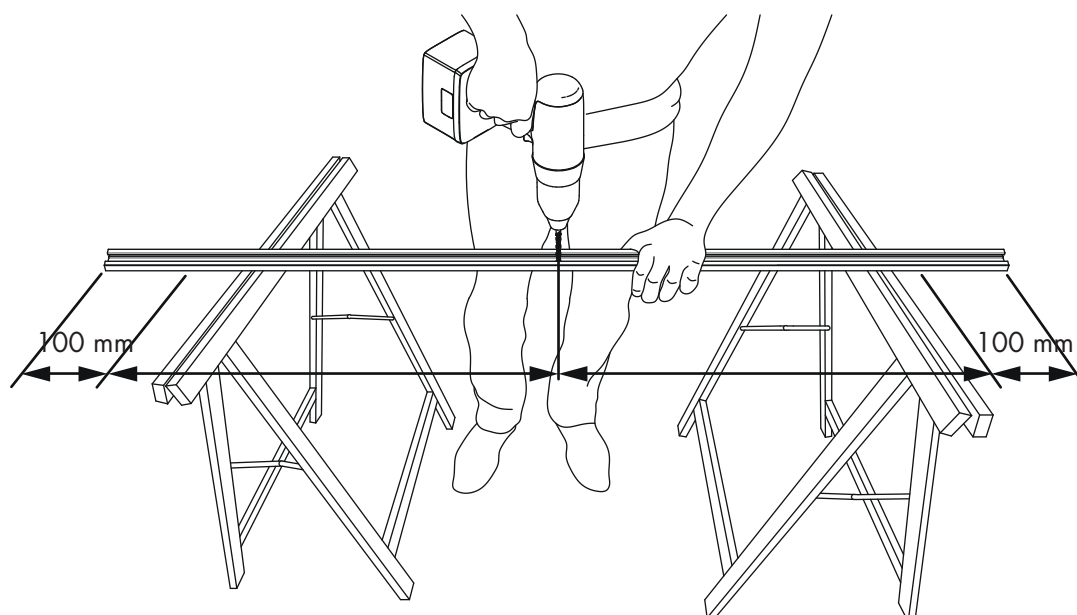
PREPARATION DES RAILS HAUT ET BAS

1 Découper les rails



2 Percer les rails Ø4 mm

⚠ Réaliser un fraisage pour noyer la tête de vis



Vis conseillé :
TF 4X25

PREPARATION DES RAILS HAUT ET BAS

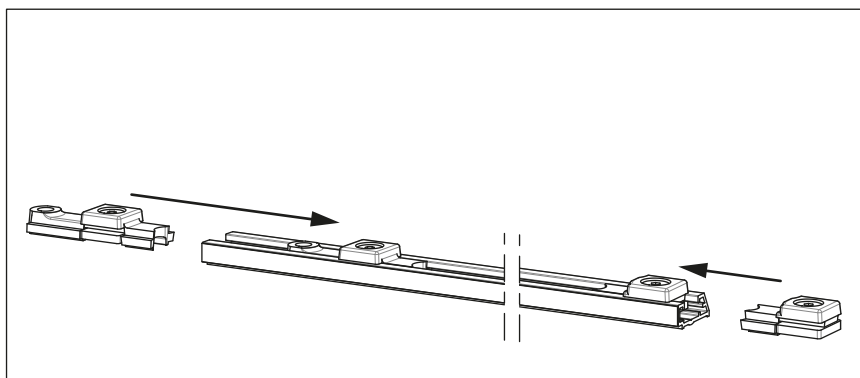
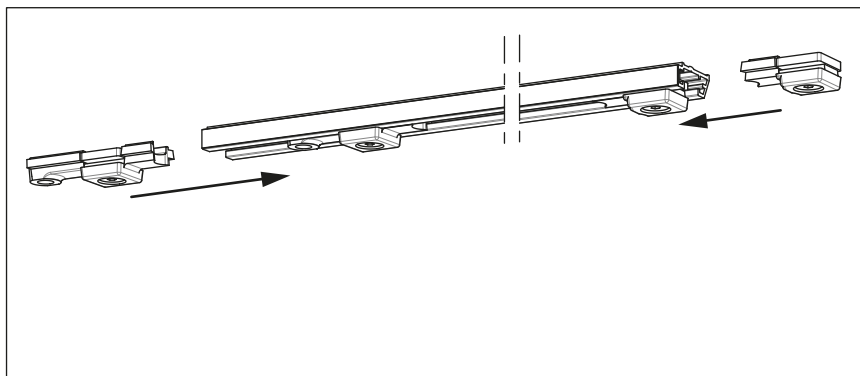
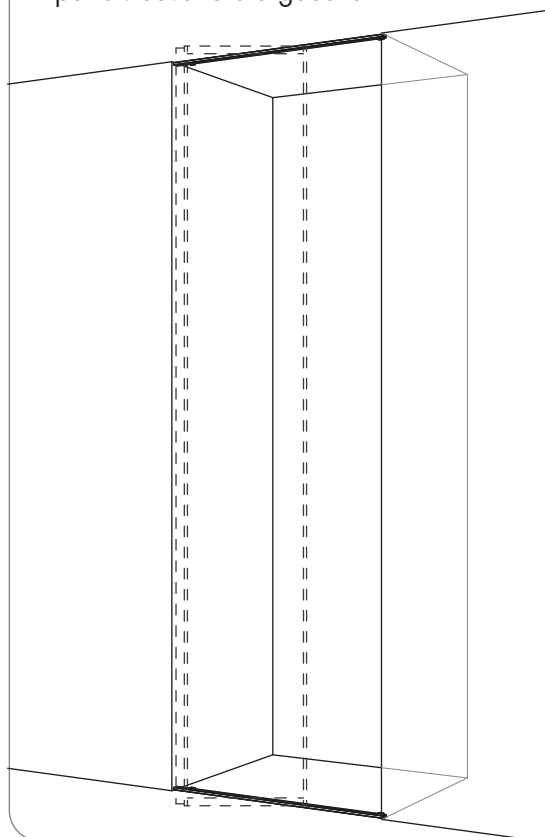
3a

Glisser les supports pivots et les butées d'arrêts



Attention au sens d'ouverture!

1 porte : ouverture à gauche



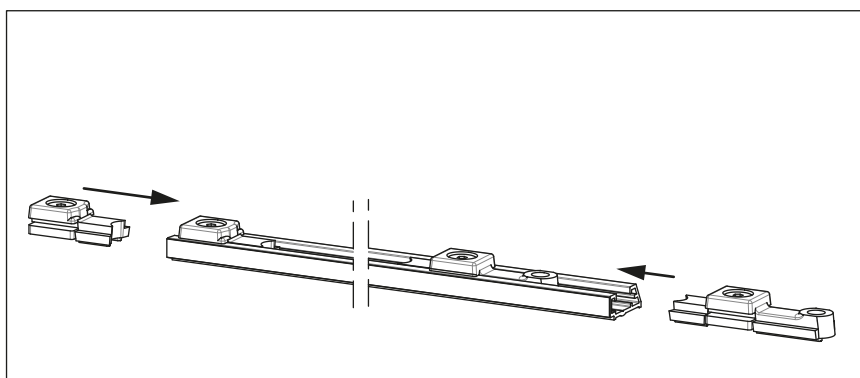
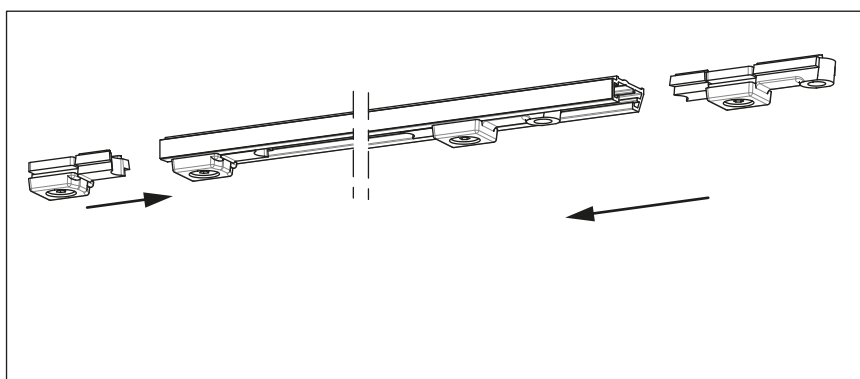
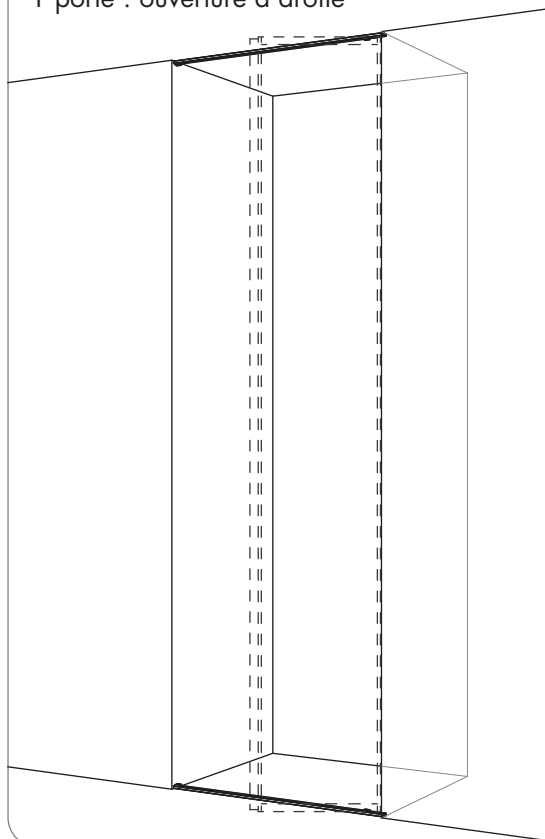
3b

Glisser les supports pivots et les butées d'arrêts



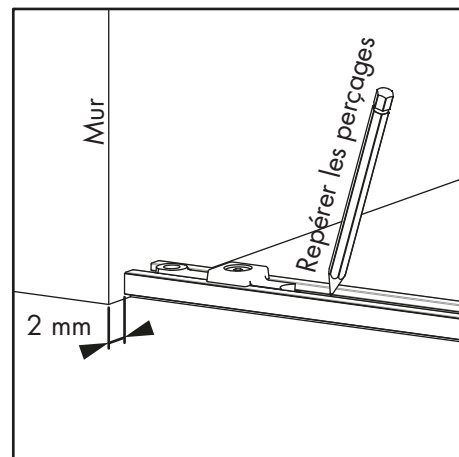
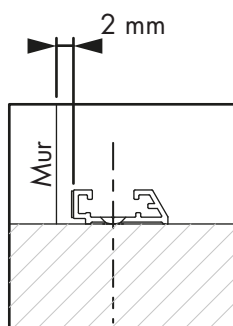
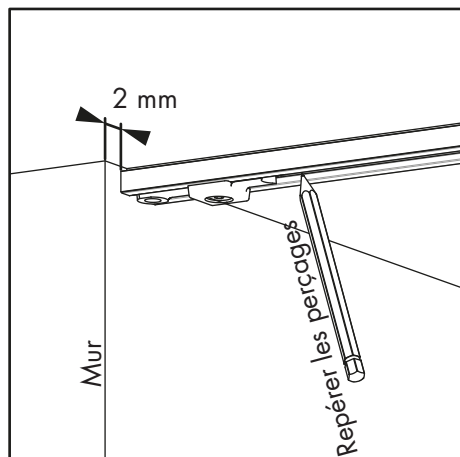
Attention au sens d'ouverture!

1 porte : ouverture à droite

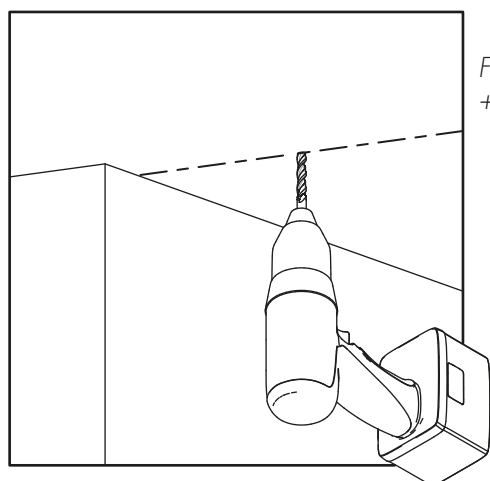


FIXATION DES RAILS HAUT ET BAS

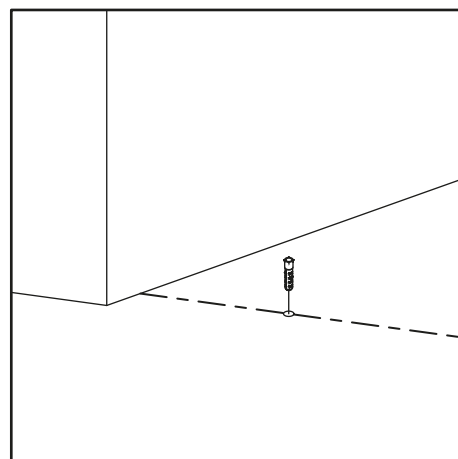
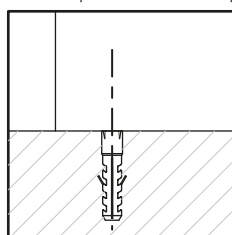
4 Repérer la position des rails



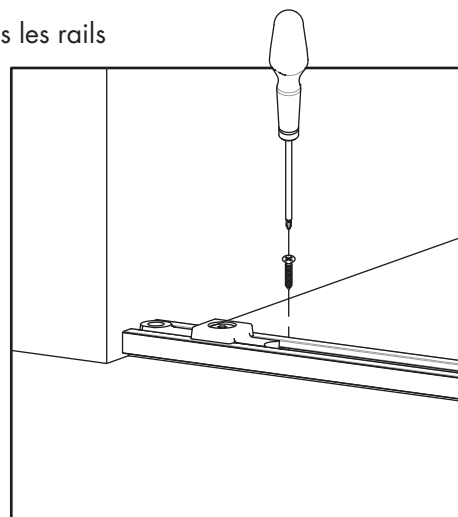
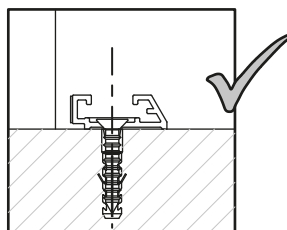
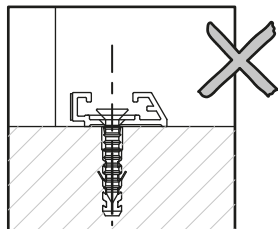
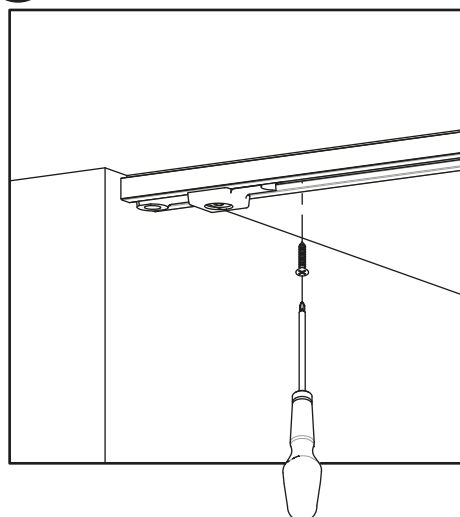
5 Percer et cheviller les sol et plafond



Fixation des rails haut et bas par vis + chevilles adaptées à votre plafond



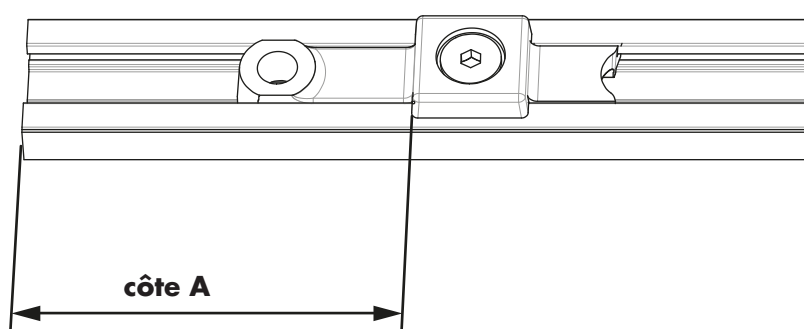
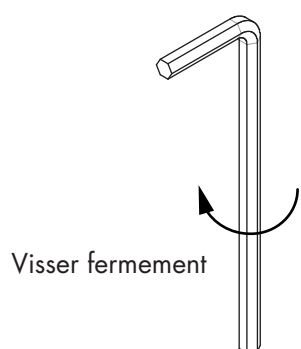
6 Fixer les rails ⚠ Attention les têtes de vis doivent être noyer dans les rails



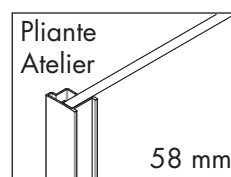
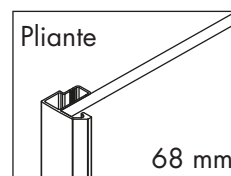
Vis conseillé : TF 4X25

REGLAGE SUPPORT PIVOT - PREPARATION DE LA PORTE

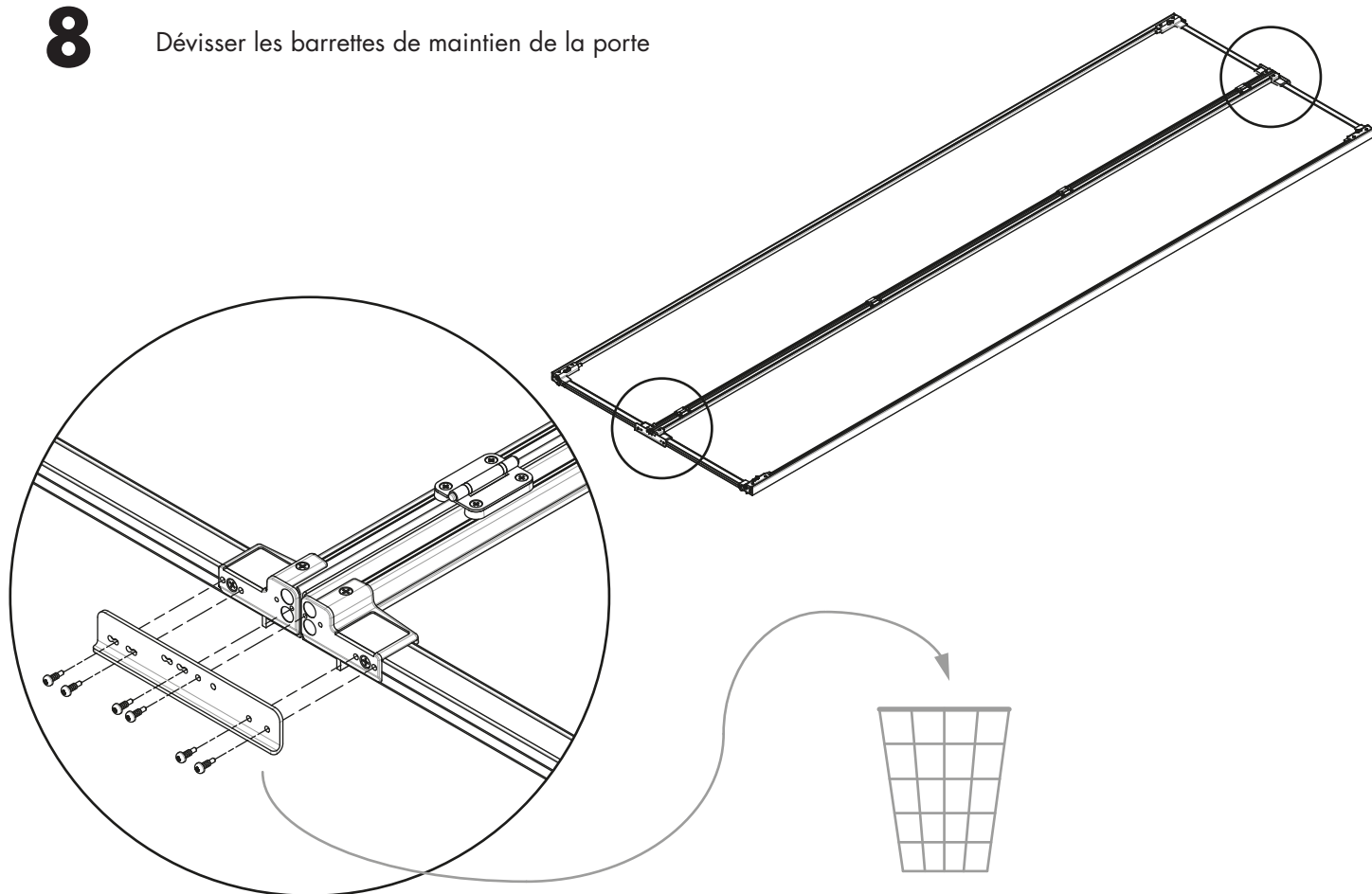
7 Placer les supports pivots en fonction de votre montant



côte A :



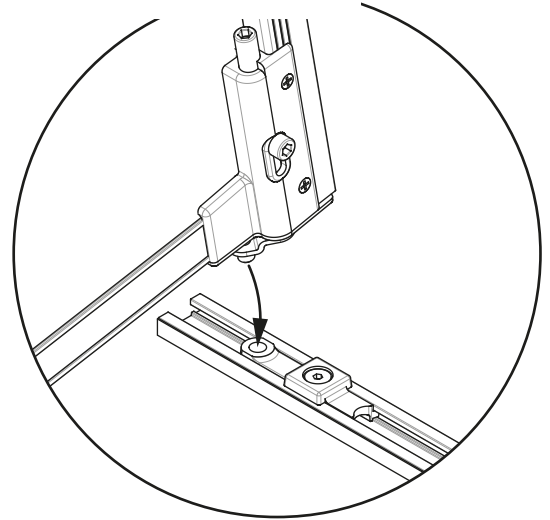
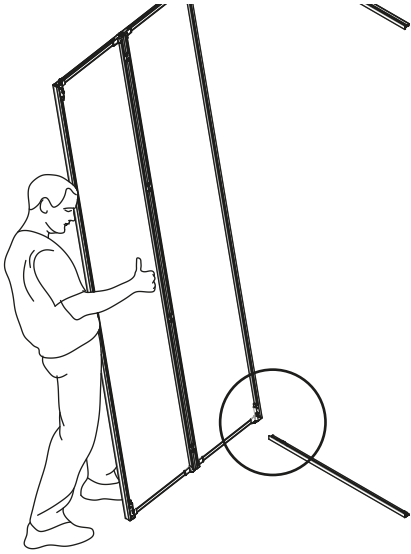
8 Dévisser les barrettes de maintien de la porte



MISE EN PLACE DE LA PORTE

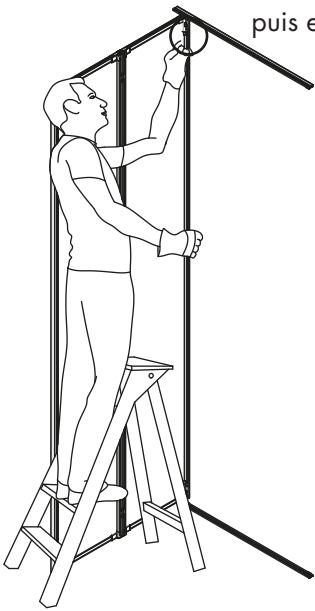
9

Engager l'axe du pivot bas dans son support ⚠ Attention au sens d'ouverture

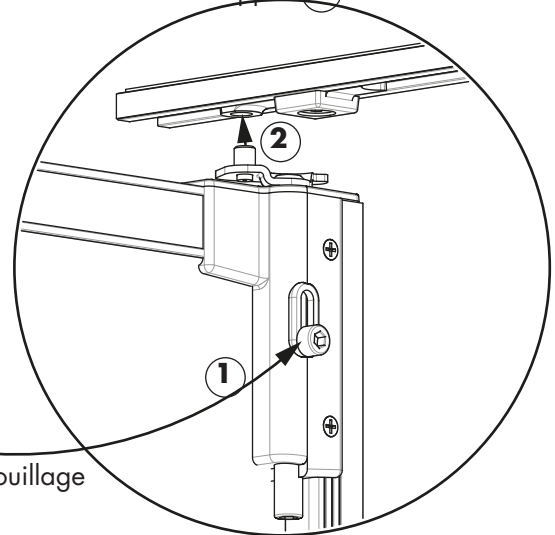


10

Déverrouiller l'axe du pivot haut ① puis engager l'axe du pivot haut dans son support ②

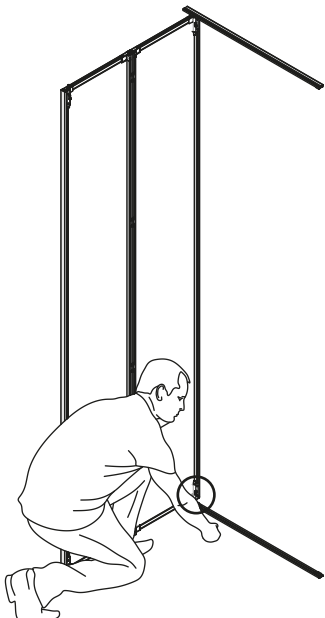


Déverrouillage

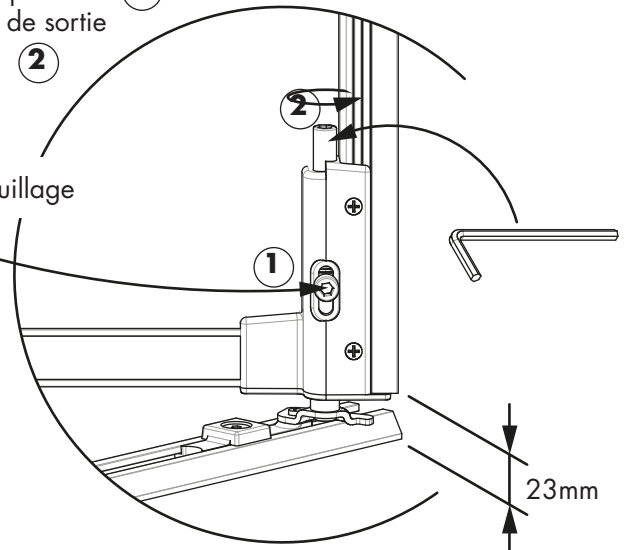


11

Déverrouiller l'axe du pivot bas ① puis régler la hauteur de sortie de l'axe du pivot bas ②

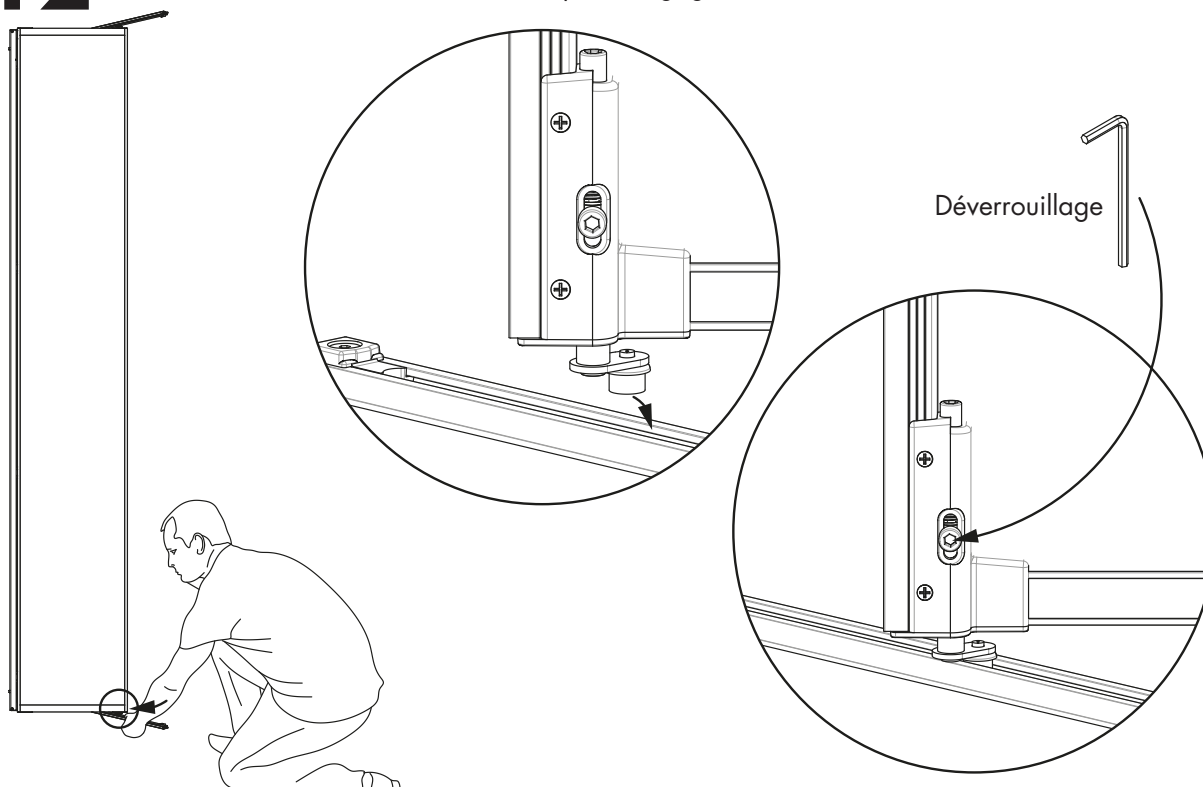


Déverrouillage

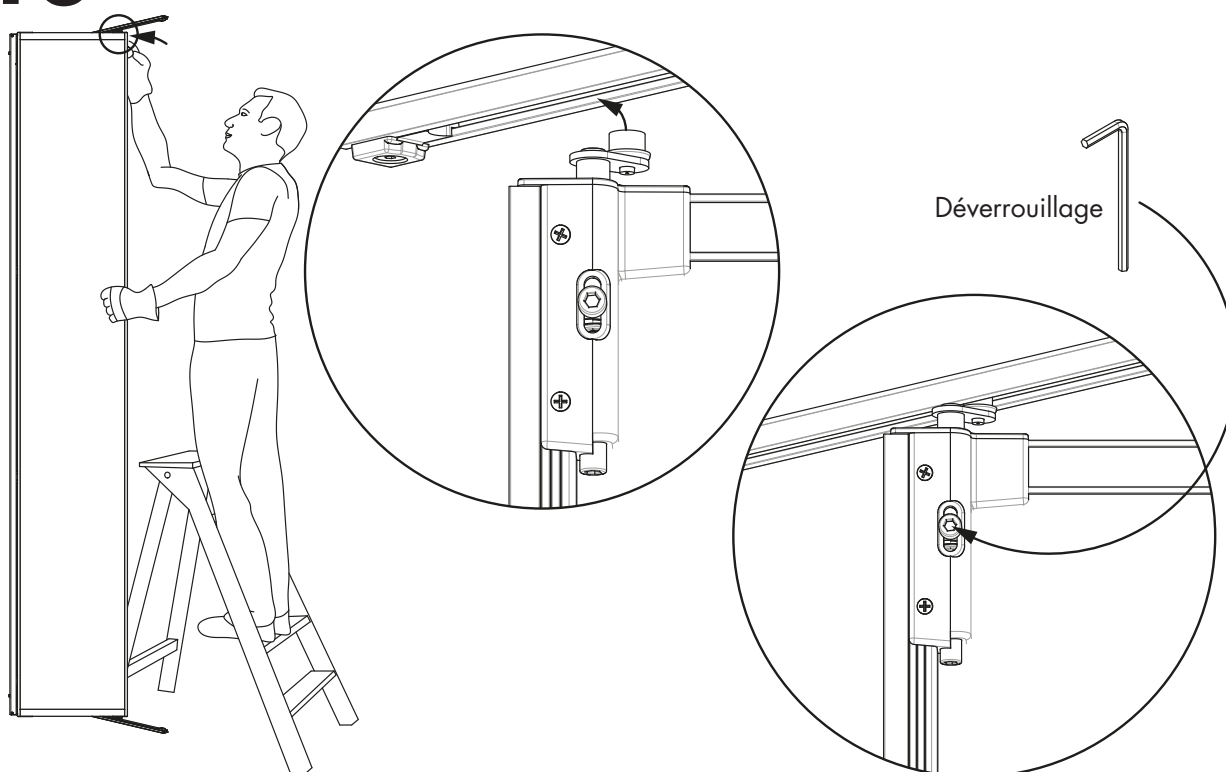


MISE EN PLACE DE LA PORTE (suite)

12 Déverrouiller l'axe du coulisseau bas puis l'engager dans le rail bas.



13 Déverrouiller l'axe du coulisseau haut puis l'engager dans le rail haut.

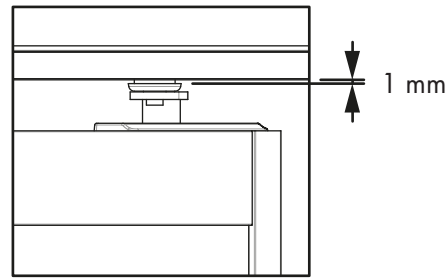
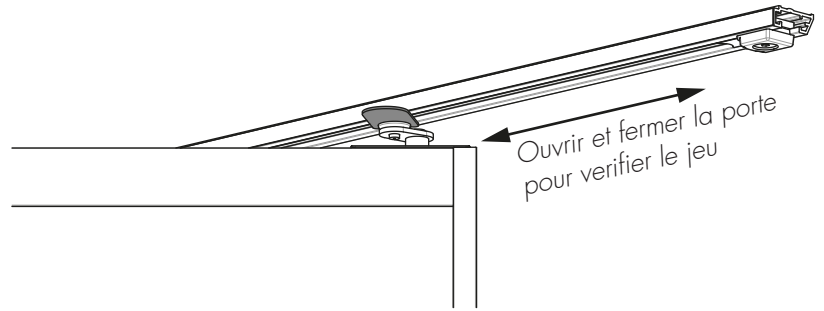
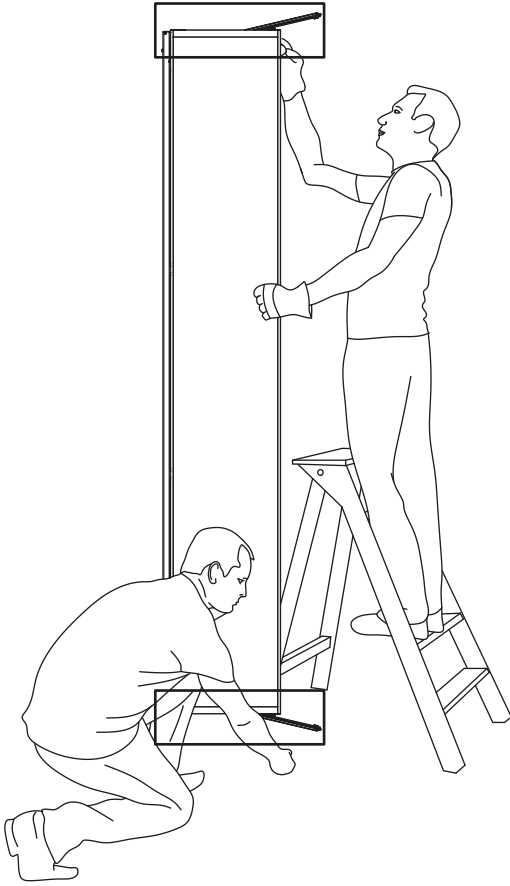


Si nécessaires, affiner tous les régales (voir étapes 7 et 11).
Puis Re-verrouiller fermement les supports pivots haut et bas

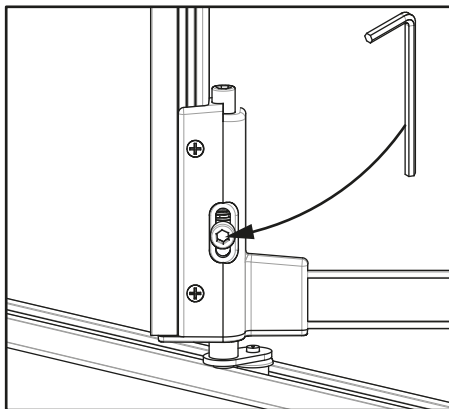
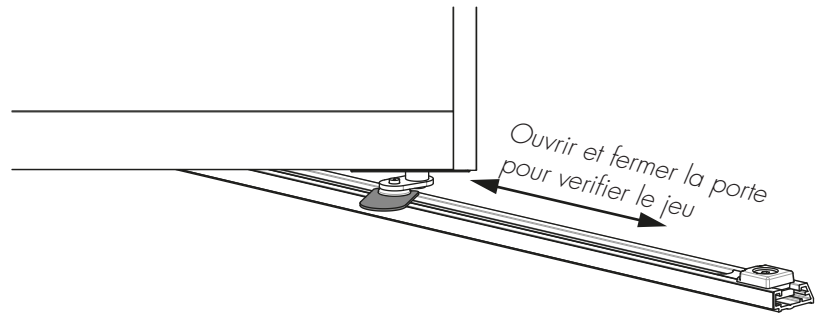
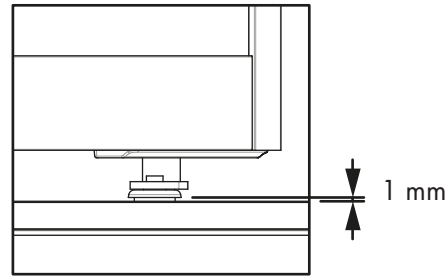
REGLAGE

14

A l'aide de la cale, s'assurer d'un jeu de fonctionnement minimum de 1 mm sur la totalité du rail



Jeu entre rail et le patin du coulisseau



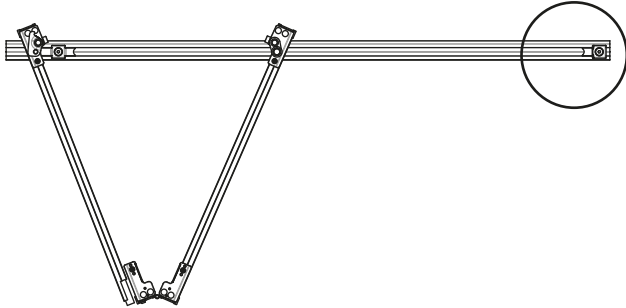
Après le réglage:

- re-verrouiller les coulisseau (avec la cale),
- puis retirer la cale.

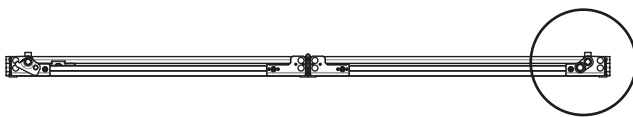
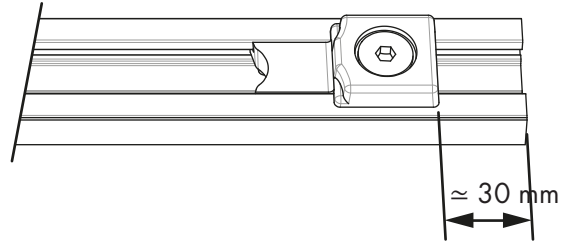
REGLAGE

15

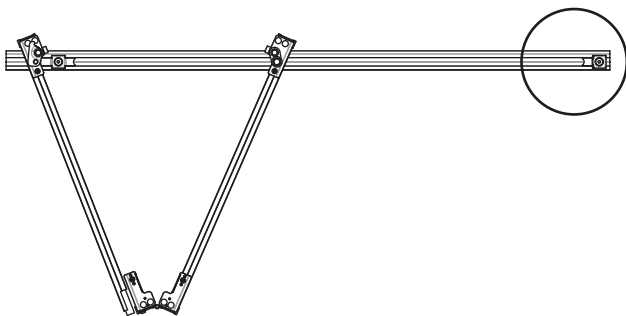
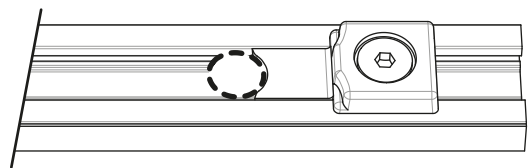
Régler les butées d'arrêt



Visser légèrement

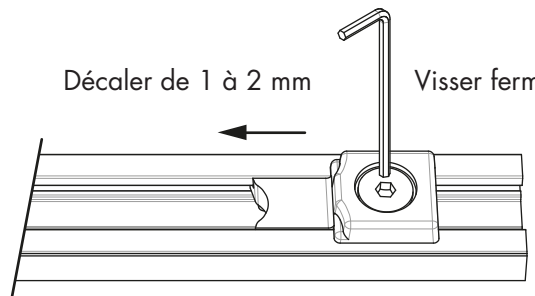


Fermer, puis rouvrir la porte



Décaler de 1 à 2 mm

Visser fermement



POSE DE LA POIGNEE ET DES FLASQUES

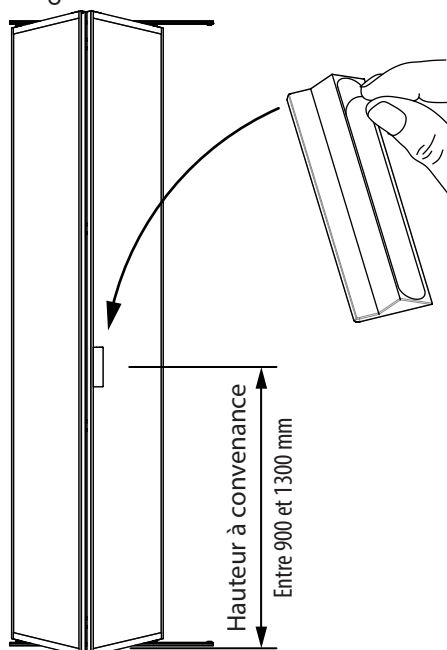
16 Coller la poignée de tirage

Bouton à visser

Perçer au Ø4mm près du montant central ouvrant, hauteur à convenance.

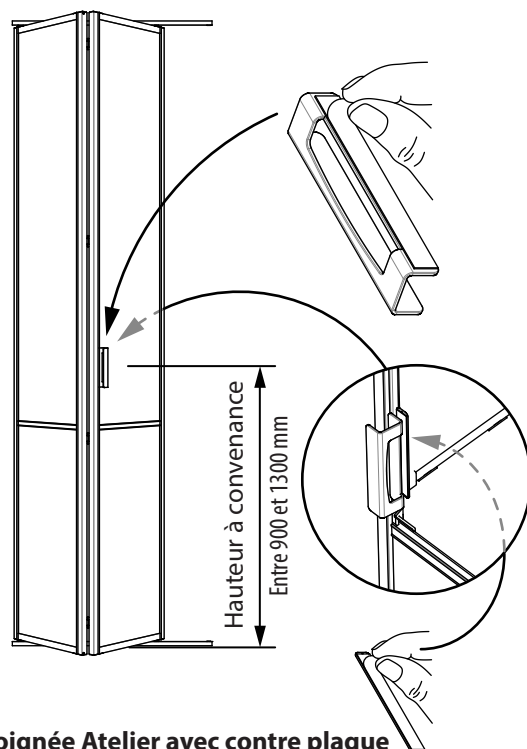


Nettoyer la surface avant collage



Poignée à coller

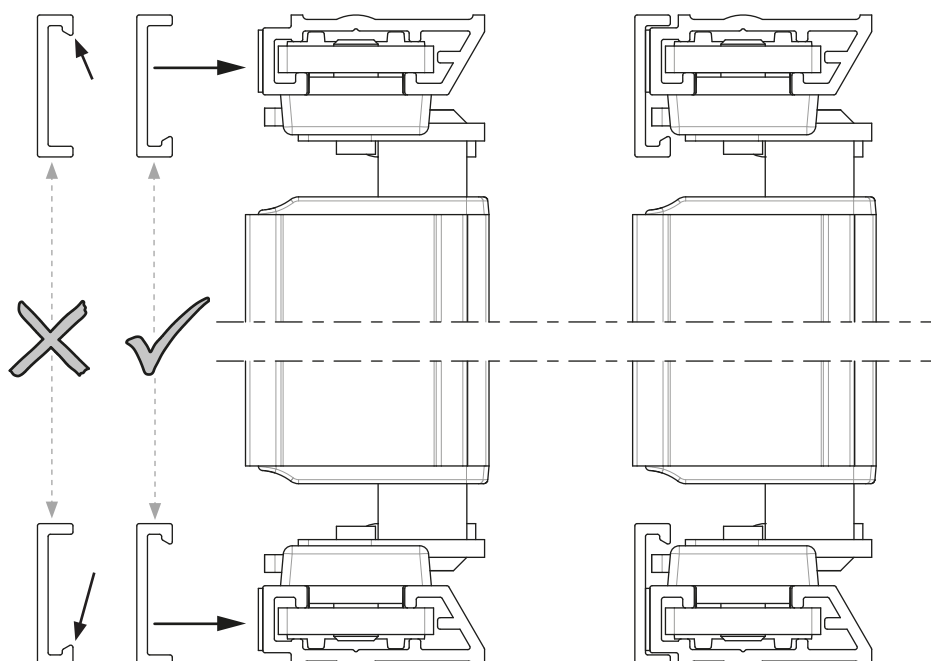
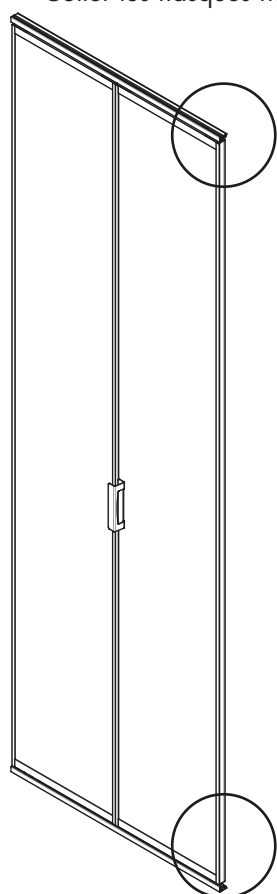
Coller la poignée près du montant central ouvrant, hauteur à convenance.



Poignée Atelier avec contre plaque

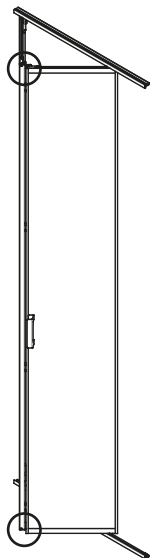
Coller la poignée près du montant central ouvrant, hauteur à convenance.
En cas de verre translucide, Coller la contre plaque au dos du verre

17 Coller les flasques haut et bas. ⚠ Attention au sens du flasque

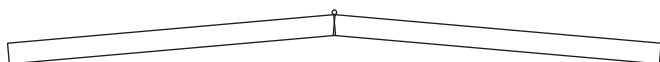


17

Ajuster le jeu de fermeture entre les demi-portes pour assurer la planéité de l'ensemble



La vis n'est pas assez ressortie



La vis est trop sortie



La planéité est parfaite

